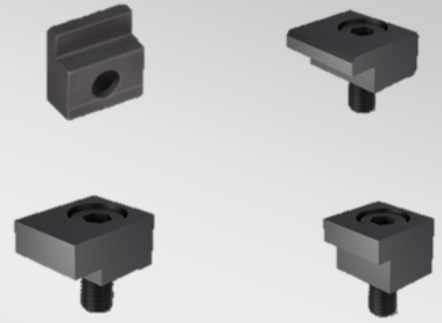


HS08
 HS10
 HS16
 HS46
 HS30
 HS45

Haltestück mit Schraube, gefräst

Screw clamp with screw, milled



H	B	L	b1	b2	h1	t	d1	d2	Schraube DIN EN ISO 4762	Spannhöhe	Similar to	Art.Nr.
12	25	20	10	5	6,3	8,5	9	15	M8x16	6,3		HS08
10	20	20	7,5	5	6,3	7	7	11	M6x16	6-6,3	2072.45.10/19798	HS10
16	32	32	11	10	10	11,5	11	17,5	M10x20	10	2072.45.16/19799	HS16
16	32	32	11	10	6	11,5	11	17,5	M10x20	6-6,3	2072.46	HS46
12	25	20	10	5	6	8,5	9	15	M8x16	6	2072.46.30.12	HS30.12
16	32	25	11	10	6	11,5	11	17,5	M10x20	6	2072.46.30.16	HS30.16
12	18	18	8,5	2,5	8	6,8	6,6	11	M6x16	8	2072.48.45.12	HS45.12
16	22	22	10	3	10	9	9	15	M8x20	10	2072.48.45.16	HS45.16
20	26	26	11	5	12	11	11	18	M10x25	12	2072.48.45.20	HS45.20
25	26	26	11	5	16	11	11	18	M10x30	16	2072.48.45.25	HS45.25
32	26	26	11	5	20	11	11	18	M10x35	20	2072.48.45.32	HS45.32

