

HS01

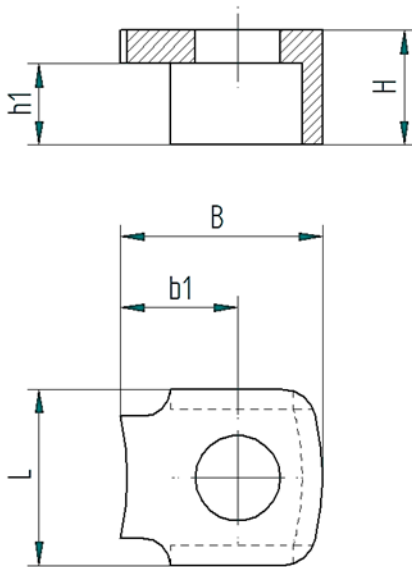
Haltestück mit Schraube, Stanzbiegeteil

HS02

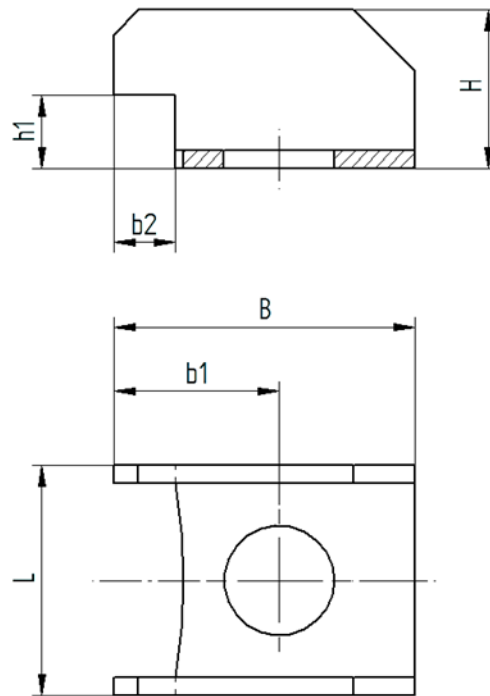
Screw clamp with screw, punching bending part



HS01



HS02



H	B	L	b1	b2	h1	Schraube	Spannhöhe	Similar to	Art.Nr.
8,5	15	13	8,7	-	6	M6x20, DIN 6912, Kopf ø13	6-6,3	207.45	HS01
13	24,6	18,9	13,5	5	6	M8x20, DIN EN ISO 4762	6-6,3	2072.47	HS02