

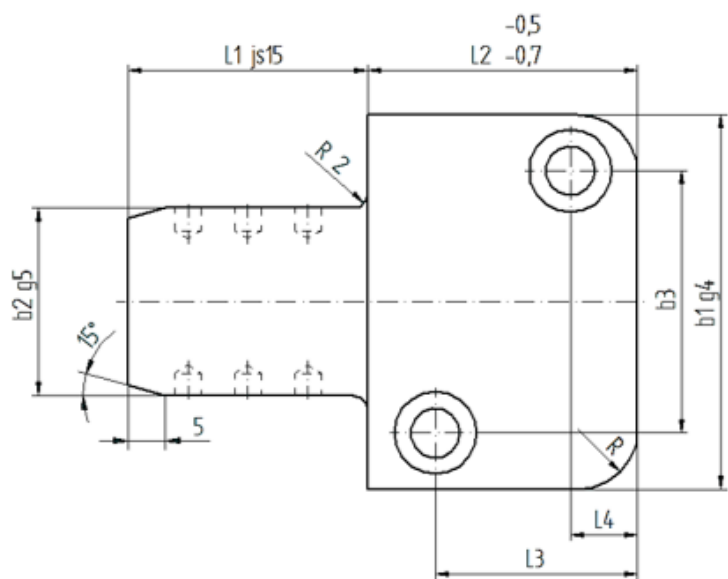
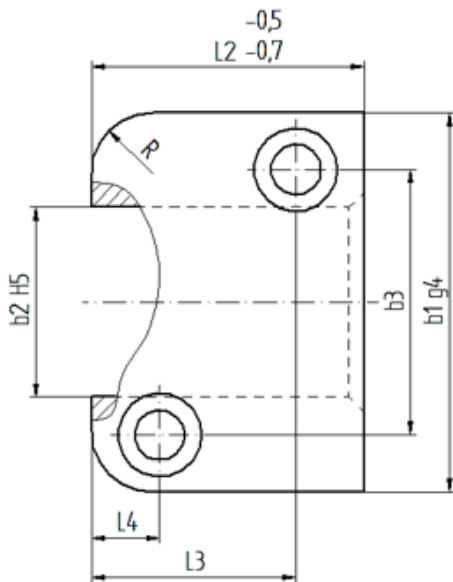
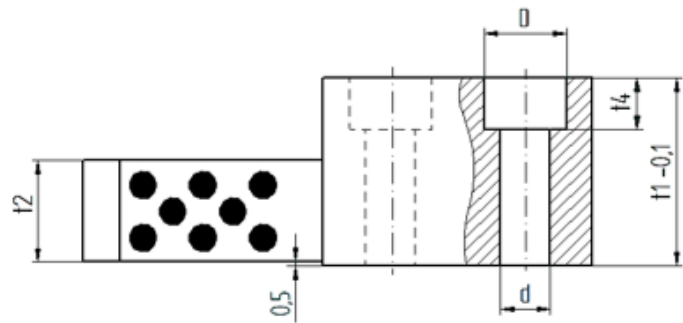
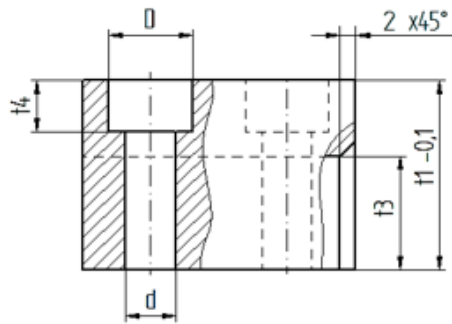
GLR01

Rechteckführung aus Stahl mit Festschmierstoff



Rectangular guide, steel with solid lubricant

Similar to: 3131.40, 14.2



b1	b2	b3	L1	L2	L3	L4	t1	t2	t3	t4	D	d	R	Art. Nr.
40	16	26	20	22	15	7	20	11	12	6,8	11	6,6	6	GLR01.022.016.020
40	16	26	40	22	15	7	20	11	12	6,8	11	6,6	6	GLR01.022.016.040
45	20	31	25	27	19	7	22	13	14	6,8	11	6,6	6	GLR01.027.020.025
45	20	31	50	27	19	7	22	13	14	6,8	11	6,6	6	GLR01.027.020.050
50	25	35	32	36	27	9	25	14	15	6,8	11	6,6	8	GLR01.036.025.032
50	25	35	63	36	27	9	25	14	15	6,8	11	6,6	8	GLR01.036.025.063
63	32	45	40	46	35	11	32	19	20	9	15	9	8	GLR01.046.032.040
63	32	45	80	46	35	11	32	19	20	9	15	9	8	GLR01.046.032.080
85	40	60	50	56	40	15	36	22	23	11	18	11	10	GLR01.056.040.050
85	40	60	100	56	40	15	36	22	23	11	18	11	10	GLR01.056.040.100
100	50	74	56	66	48	18	40	24	25	13	20	14	10	GLR01.066.050.056
100	50	74	112	66	48	18	40	24	25	13	20	14	10	GLR01.066.050.112