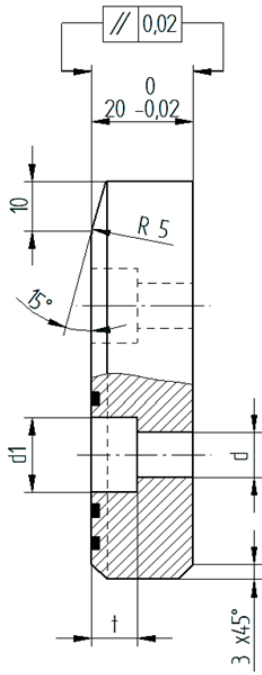


GLP02

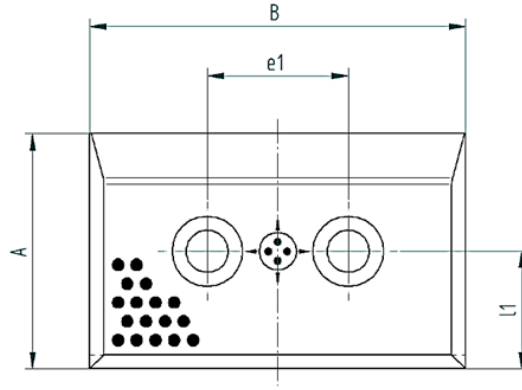
Wartungsfreie Gleitplatte

Self-lubricating sliding pad

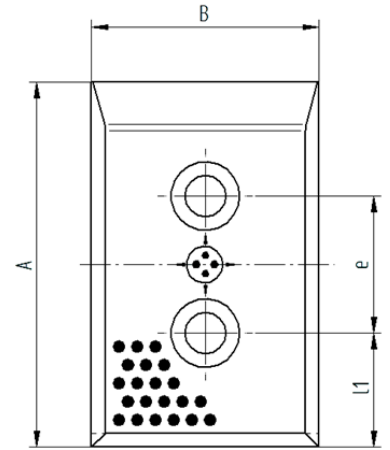
Similar to: 2960.71, VDI 3357



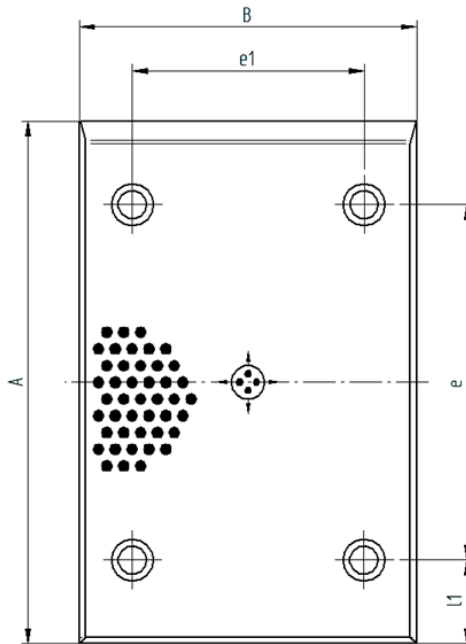
Form A



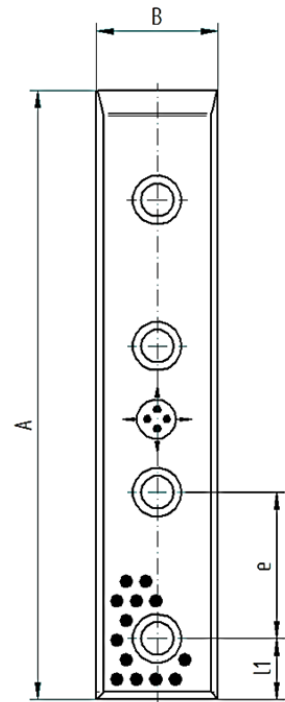
Form B



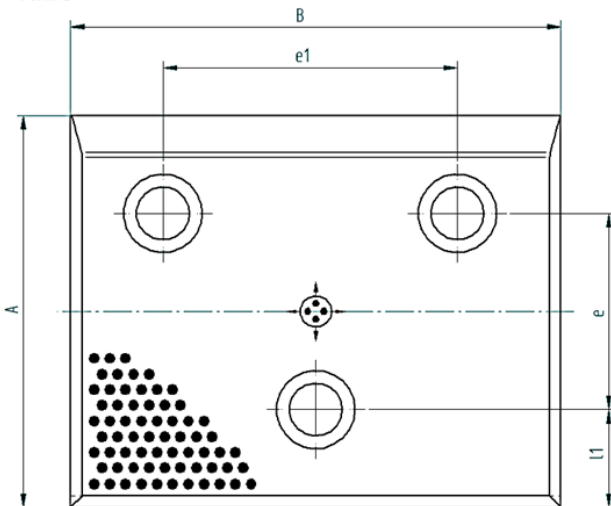
Form C



Form E



Form D



GLP02

B	A	l1	e	e1	d	d1	t	Form	Anzahl Bohrungen	Art.Nr.
50	80	25	30	-	9	15	9	B	2	GLP02.050.080
50	100	25	50	-	13,5	20	13	B	2	GLP02.050.100
50	125	25	75	-	13,5	20	13	B	2	GLP02.050.125
50	160	25	110	-	13,5	20	13	B	2	GLP02.050.160
50	200	25	150	-	13,5	20	13	B	2	GLP02.050.200
50	250	25	60	-	13,5	20	13	E	4	GLP02.050.250
50	300	25	80	-	13,5	20	13	E	4	GLP02.050.300
50	350	25	100	-	13,5	20	13	E	4	GLP02.050.350
50	400	25	120	-	13,5	20	13	E	4	GLP02.050.400
50	450	25	140	-	13,5	20	13	E	4	GLP02.050.450
50	500	25	150	-	13,5	20	13	E	4	GLP02.050.500
80	50	25	-	30	9	15	9	D	2	GLP02.080.050
80	80	25	30	-	13,5	20	13	B	2	GLP02.080.080
80	100	25	50	-	13,5	20	13	B	2	GLP02.080.100
80	125	25	75	-	13,5	20	13	B	2	GLP02.080.125
80	160	25	110	-	13,5	20	13	B	2	GLP02.080.160
80	200	25	150	-	13,5	20	13	B	2	GLP02.080.200
80	250	40	170	-	13,5	20	13	B	2	GLP02.080.250
80	315	40	235	-	13,5	20	13	B	2	GLP02.080.315
80	250	25	60	-	13,5	20	13	E	4	GLP02.080.250
80	300	25	80	-	13,5	20	13	E	4	GLP02.080.300
80	350	25	100	-	13,5	20	13	E	4	GLP02.080.350
80	400	25	120	-	13,5	20	13	E	4	GLP02.080.400
80	450	25	140	-	13,5	20	13	E	4	GLP02.080.450
80	500	25	150	-	13,5	20	13	E	4	GLP02.080.500
100	50	25	-	50	13,5	20	13	D	2	GLP02.100.050
100	80	40	-	50	13,5	20	13	D	2	GLP02.100.080
100	100	25	50	-	13,5	20	13	B	2	GLP02.100.100
100	125	25	75	-	13,5	20	13	B	2	GLP02.100.125
100	160	25	110	-	13,5	20	13	B	2	GLP02.100.160
100	200	25	150	-	13,5	20	13	B	2	GLP02.100.200
100	250	40	170	-	13,5	20	13	B	2	GLP02.100.250
100	315	40	235	-	13,5	20	13	B	2	GLP02.100.315
100	450	25	140	-	13,5	20	13	E	4	GLP02.100.450
100	500	25	150	-	13,5	20	13	E	4	GLP02.100.500
125	50	25	-	75	13,5	20	13	D	2	GLP02.125.050
125	80	40	-	75	13,5	20	13	D	2	GLP02.125.080
125	100	25	50	75	13,5	20	13	G	3	GLP02.125.100
125	125	25	75	75	13,5	20	13	G	3	GLP02.125.125
125	160	25	110	75	13,5	20	13	G	3	GLP02.125.160
125	200	25	150	75	13,5	20	13	G	3	GLP02.125.200
125	250	40	170	75	13,5	20	13	G	3	GLP02.125.250
125	315	40	235	75	13,5	20	13	G	3	GLP02.125.315
125	450	25	140	-	13,5	20	13	E	4	GLP02.125.450
125	500	25	150	-	13,5	20	13	E	4	GLP02.125.500
160	50	25	-	110	13,5	20	13	D	2	GLP02.160.050
160	80	40	-	110	13,5	20	13	D	2	GLP02.160.080
160	100	25	50	110	13,5	20	13	G	3	GLP02.160.100
160	125	25	75	110	13,5	20	13	G	3	GLP02.160.125
160	160	25	110	110	13,5	20	13	G	3	GLP02.160.160
160	200	25	150	110	13,5	20	13	G	3	GLP02.160.200
160	250	40	170	110	13,5	20	13	H	4	GLP02.160.250
160	315	40	235	110	13,5	20	13	H	4	GLP02.160.315