

GLM01

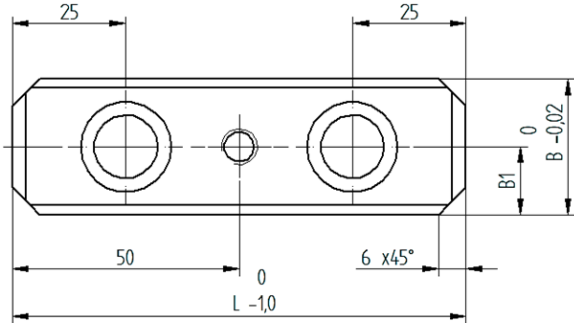
Wartungsfreie Schieber-Mittenführung

Self-lubricating slide centre guide

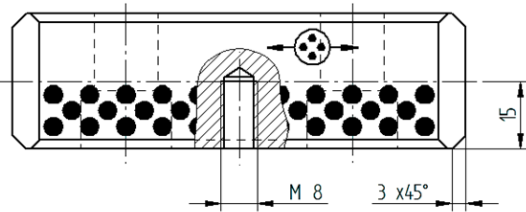
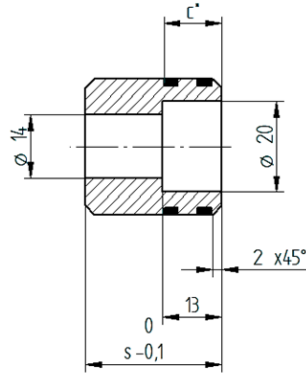
Similar to: 2966.72



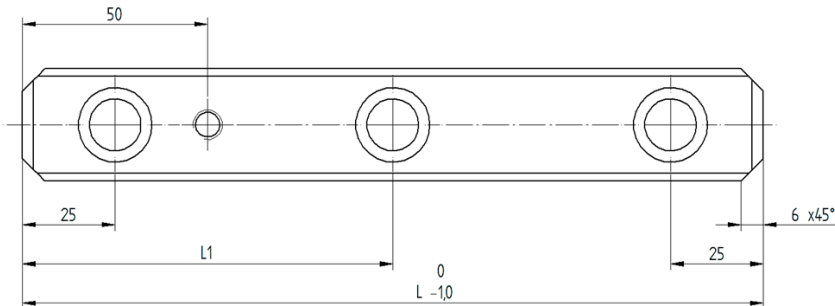
Form A



*Festschmierstoffbereich



Form B



B	L	s	B1	L1	c	Form	Anzahl Bohrungen	Art.Nr.
30	100	30	15	-	18	A	2	GLM01.030.100.030
30	150	30	15	-	18	A	2	GLM01.030.150.030
30	200	30	15	100	18	B	3	GLM01.030.200.030
30	250	30	15	125	18	B	3	GLM01.030.250.030
30	300	30	15	150	18	B	3	GLM01.030.300.030
30	350	30	15	175	18	B	3	GLM01.030.350.030
40	100	30	20	-	18	A	2	GLM01.040.100.030
40	100	40	20	-	20	A	2	GLM01.040.100.040
40	150	30	20	-	18	A	2	GLM01.040.150.030
40	150	40	20	-	20	A	2	GLM01.040.150.040
40	200	30	20	100	18	B	3	GLM01.040.200.030
40	200	40	20	100	20	B	3	GLM01.040.200.040
40	250	30	20	125	18	B	3	GLM01.040.250.030
40	250	40	20	125	20	B	3	GLM01.040.250.040
40	300	30	20	150	18	B	3	GLM01.040.300.030
40	300	40	20	150	20	B	3	GLM01.040.300.040
40	350	30	20	175	18	B	3	GLM01.040.350.030
40	350	40	20	175	20	B	3	GLM01.040.350.040