

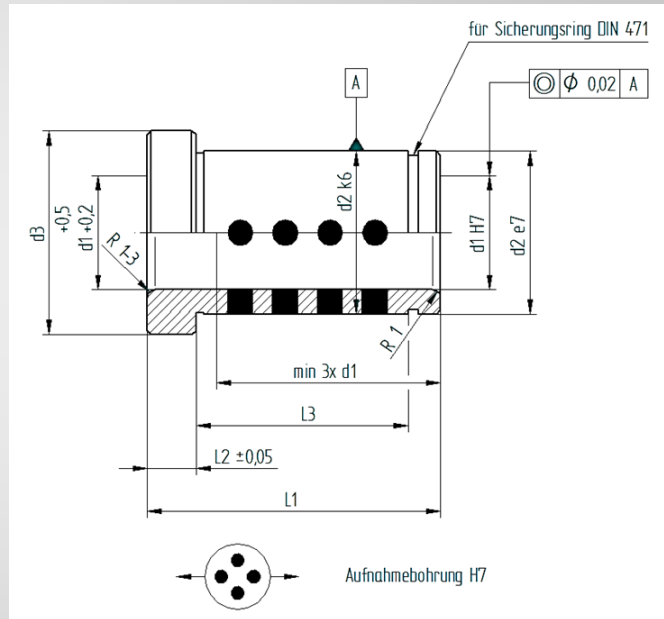
GLB04

Wartungsfreie Gleitlagerbuchse mit Bund und Einstich



Self-lubricating guide bush with collar and groove

Similar to:
E1115, Z11W, Z1100W, SOST



d2	d3	L2	L3	d1	L1	Art.Nr.	d1	L1	Art.Nr.		
14	16	3	5,5	9	12	GLB04.009.012	10	12	GLB04.010.012		
			10,5			17			GLB04.009.017	17	GLB04.010.017
			15,5			22			GLB04.009.022	22	GLB04.010.022
			20,5			27			GLB04.009.027	27	GLB04.010.027
			29,5			36			GLB04.009.036	36	GLB04.010.036
			39,5			46			GLB04.009.046	46	GLB04.010.046
			49,5	56	GLB04.009.056	56	GLB04.010.056				
18	23	6	7	12	17	GLB04.012.017	15	17	GLB04.015.017		
			12			22			GLB04.012.022	22	GLB04.015.022
			17			27			GLB04.012.027	27	GLB04.015.027
			26			36			GLB04.012.036	36	GLB04.015.036
			36			46			GLB04.012.046	46	GLB04.015.046
			46			56			GLB04.012.056	56	GLB04.015.056
20	25	6	7	14	17	GLB04.014.017	15	17	GLB04.015.017		
			12			22			GLB04.014.022	22	GLB04.015.022
			17			27			GLB04.014.027	27	GLB04.015.027
			26			36			GLB04.014.036	36	GLB04.015.036
			36			46			GLB04.014.046	46	GLB04.015.046
			46			56			GLB04.014.056	56	GLB04.015.056
			56	66	GLB04.014.066	66	GLB04.015.066				
			66	76	GLB04.014.076	76	GLB04.015.076				
22	27	6	7	16	17	GLB04.016.017	20	17	GLB04.020.017		
			12			22			GLB04.016.022	22	GLB04.020.022
			17			27			GLB04.016.027	27	GLB04.020.027
			26			36			GLB04.016.036	36	GLB04.020.036
			36			46			GLB04.016.046	46	GLB04.020.046
			46			56			GLB04.016.056	56	GLB04.020.056
			56			66			GLB04.016.066	66	GLB04.020.066
			66			76			GLB04.016.076	76	GLB04.020.076
			76			86			GLB04.016.086	86	GLB04.020.086
										86	96
26	31	6	7	18	17	GLB04.018.017	20	17	GLB04.020.017		
			12			22			GLB04.018.022	22	GLB04.020.022
			17			27			GLB04.018.027	27	GLB04.020.027
			26			36			GLB04.018.036	36	GLB04.020.036
			36			46			GLB04.018.046	46	GLB04.020.046
			46			56			GLB04.018.056	56	GLB04.020.056
			56			66			GLB04.018.066	66	GLB04.020.066
			66			76			GLB04.018.076	76	GLB04.020.076
			76			86			GLB04.018.086	86	GLB04.020.086
										86	96
30	35	6	11	22	17	GLB04.022.017	24	17	GLB04.024.017		
			11			22			GLB04.022.022	22	GLB04.024.022
			16			27			GLB04.022.027	27	GLB04.024.027
			25			36			GLB04.022.036	36	GLB04.024.036
			35			46			GLB04.022.046	46	GLB04.024.046
			45			56			GLB04.022.056	56	GLB04.024.056
			55			66			GLB04.022.066	66	GLB04.024.066
			65			76			GLB04.022.076	76	GLB04.024.076
			75			86			GLB04.022.086	86	GLB04.024.086
			85			96			GLB04.022.096	96	GLB04.024.096

d2	d3	L2	L3	d1	L1	Art.Nr.	d1	L1	Art.Nr.		
32	38	6	35	25	46	GLB04.025.046	32	27	GLB04.032.027		
			45			56			GLB04.025.056	36	GLB04.032.036
			55			66			GLB04.025.066	46	GLB04.032.046
			65			76			GLB04.025.076	56	GLB04.032.056
			75			86			GLB04.025.086	66	GLB04.032.066
										86	96
42	47	6	14	30	27	GLB04.030.027	32	27	GLB04.032.027		
			23			36			GLB04.030.036	36	GLB04.032.036
			33			46			GLB04.030.046	46	GLB04.032.046
			43			56			GLB04.030.056	56	GLB04.032.056
			53			66			GLB04.030.066	66	GLB04.032.066
			63			76			GLB04.030.076	76	GLB04.032.076
			73			86			GLB04.030.086	86	GLB04.032.086
			83			96			GLB04.030.096	96	GLB04.032.096
			103			116			GLB04.030.116	116	GLB04.032.116
			54			60			10	18	40
28	46	GLB04.040.046		46	GLB04.042.046						
38	56	GLB04.040.056		56	GLB04.042.056						
48	66	GLB04.040.066		66	GLB04.042.066						
58	76	GLB04.040.076		76	GLB04.042.076						
68	86	GLB04.040.086		86	GLB04.042.086						
78	96	GLB04.040.096		96	GLB04.042.096						
98	116	GLB04.040.116		116	GLB04.042.116						
118	136	GLB04.040.136		136	GLB04.042.136						
138	156	GLB04.040.156		156	GLB04.042.156						
66	72	10	38	50	56	GLB04.050.056	52	56	GLB04.052.056		
			48			66			GLB04.050.066	66	GLB04.052.066
			58			76			GLB04.050.076	76	GLB04.052.076
			68			86			GLB04.050.086	86	GLB04.052.086
			78			96			GLB04.050.096	96	GLB04.052.096
			98			116			GLB04.050.116	116	GLB04.052.116
			118			136			GLB04.050.136	136	GLB04.052.136
			138			156			GLB04.050.156	156	GLB04.052.156
			158			176			GLB04.050.176	176	GLB04.052.176
			178			196			GLB04.050.196	196	GLB04.052.196
80	86	20	68	60	96	GLB04.060.096	60	96	GLB04.060.096		
			88			116			GLB04.060.116	116	GLB04.060.116
			108			136			GLB04.060.136	136	GLB04.060.136
			128			156			GLB04.060.156	156	GLB04.060.156
			148			176			GLB04.060.176	176	GLB04.060.176
			168			196			GLB04.060.196	196	GLB04.060.196